



Since 1965



ООО «ТИ-СИСТЕМС» ИНЖИНИРИНГ И ПОСТАВКА ТЕХНОЛОГИЧЕСКОГО ОБОРУДОВАНИЯ
Интернет: www.tisys.ru www.tisys.kz www.tisys.by www.tesec.ru www.ти-системс.рф
Телефоны: +7 (495) 7774788; 7489626; (925) 5007155, 54, 65 Эл. почта: info@tisys.ru info@tisys.kz info@tisys.by

DUYAR

1965



Дуяр Идрис основал компанию как токарный цех площадью 60 м²

1967



Запуск производства запорной арматуры

2009



Запущено производство пожарной продукции

2012



Начало производства спринклерных оросителей. Производство первого сигнального клапана

2017



К этому моменту получены сертификаты UL, FM, TSE, ГОСТ, ISO 27001.

2022



Заключения договора с компанией REFLEX-R об эксклюзивности поставок пожарного сегмента в Россию

DUYAR



ООО «ТИ-СИСТЕМС» ИНЖИНИРИНГ И ПОСТАВКА ТЕХНОЛОГИЧЕСКОГО ОБОРУДОВАНИЯ

Интернет: www.tisys.ru www.tisys.kz www.tisys.by www.tesec.ru www.ти-системс.рф

Телефоны: +7 (495) 7774788, 7489626, (925) 5007155, 54, 65 Эл. почта: info@tisys.ru info@tisys.kz info@tisys.by

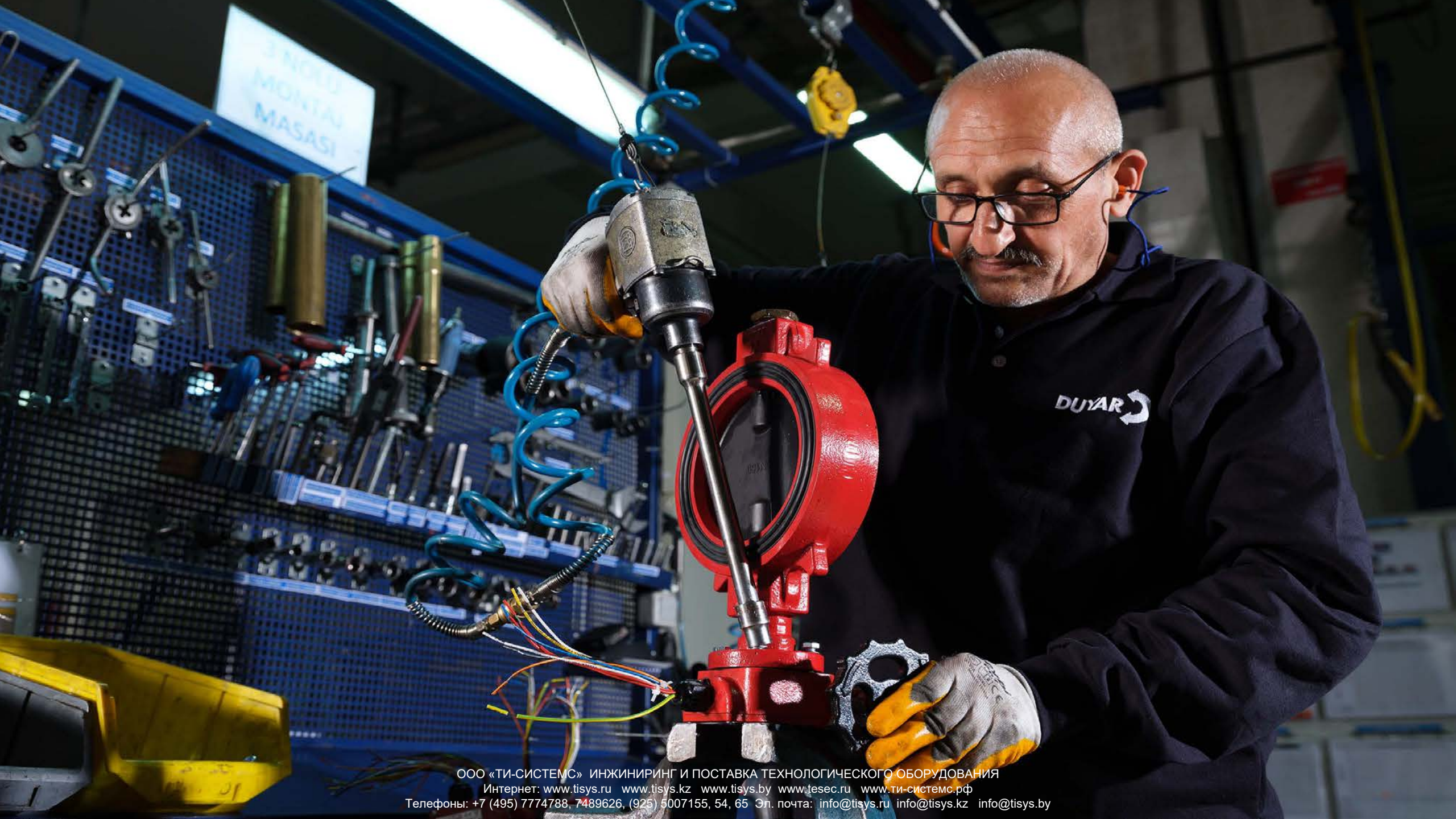


ООО «ТИ-СИСТЕМС» ИНЖИНИРИНГ И ПОСТАВКА ТЕХНОЛОГИЧЕСКОГО ОБОРУДОВАНИЯ

Интернет: www.tisys.ru www.tisys.kz www.tisys.by www.tesec.ru www.ти-системс.рф

Телефоны: +7 (495) 7774788, 7489626, (925) 5007155, 54, 65 Эл. почта: info@tisys.ru info@tisys.kz info@tisys.by





DUYAR



Reflex-r представительство в России.

ООО «ТИ-СИСТЕМС» ИНЖИНИРИНГ И ПОСТАВКА ТЕХНОЛОГИЧЕСКОГО ОБОРУДОВАНИЯ
Интернет: www.tisys.ru www.tisys.kz www.tisys.by www.tesec.ru www.ти-системс.рф
Телефоны: +7 (495) 7774788, 7489626, (925) 5007155, 54, 65 Эл. почта: info@tisys.ru info@tisys.kz info@tisys.by

Лидер в сегменте

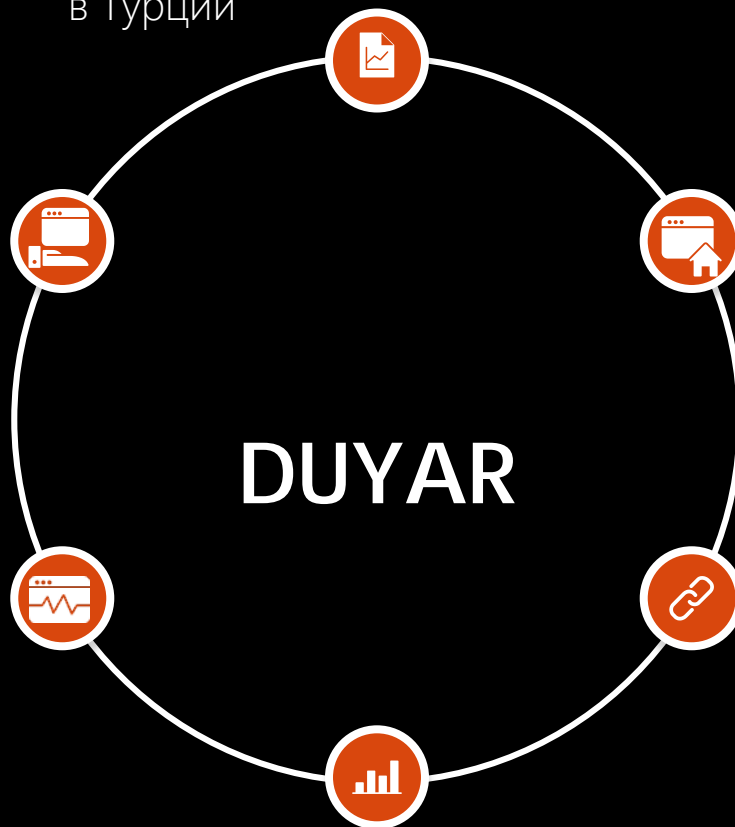
Одна из самых крупных производителей запорной арматуры в Турции

Сертификация

Компанией Reflex-r получены сертификаты соответствия TP TC о требованиях пожарной безопасности

Сертифицированное оборудование

Вся продукция имеет международные сертификаты качества, в том числе и Российские



Собственное производство

Имеет 2 завода на территории Турции, площадью 3500 м2. Штат сотрудников составляет более 450 человек

Холдинг с замкнутым производственным циклом

Начиная с проектировки заканчивая отливкой деталей и покраской. Также имеет свои инженерные лаборатории

Экспорт

Экспорт в 85 стран мира, 22 из которых в Европе





Балансировочный
клапан



Затвор LUG



Клиновья
задвижка



Фильтр LUG



Спринклер



Дренажный кран с
тестовым окном



Затвор с редуктором и
концевыми
выключателями



Водяной
сигнальный клапан



ООО «ТИ-СИСТЕМС» ИНЖИНИРИНГ И ПОСТАВКА ТЕХНОЛОГИЧЕСКОГО ОБОРУДОВАНИЯ

Интернет: www.tisys.ru www.tisys.kz www.tisys.by www.tesec.ru www.ти-системс.рф

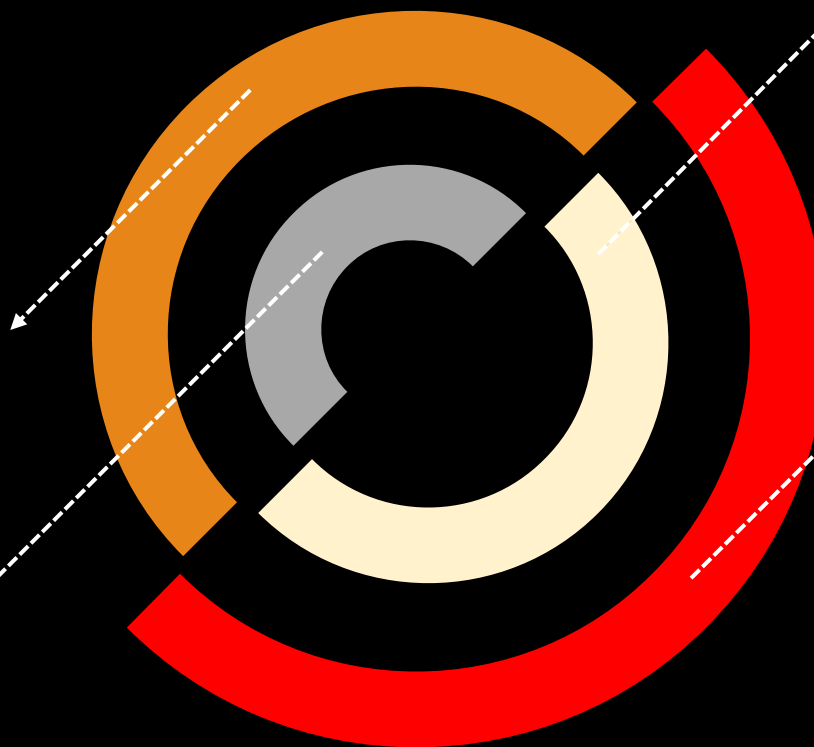
Телефоны: +7 (495) 7774788, 7489626, (925) 5007155, 54, 65 Эл. почта: info@tisys.ru info@tisys.kz info@tisys.by

Пожарное оборудование

Спринклеры, сигнальные клапаны, затворы и задвижки с индикаторами положения, сигнализаторы потока.

Балансировочные клапаны

Ручные балансировочные клапаны резьба/фланец.



Трубопроводная арматура - латунь

Шаровые краны, фильтры, воздухоотводчики, обратные клапаны.

Трубопроводная арматура - чугун

Затворы, задвижки, обратные клапаны, фильтры, шаровые краны резьба/фланец





ООО «ТИ-СИСТЕМС» ИНЖИНИРИНГ И ПОСТАВКА ТЕХНОЛОГИЧЕСКОГО ОБОРУДОВАНИЯ
Интернет: www.tisys.ru www.tisys.kz www.tisys.by www.tesec.ru www.ти-системс.рф
Телефоны: +7 (495) 7774788, 7489626, (925) 5007155, 54, 65 Эл. почта: info@tisys.ru info@tisys.kz info@tisys.by



Спринклер розеткой вверх



		Оранжевый	57 °C (135 °F)
		Красный	68 °C (155 °F)
		Желтый	79 °C (175 °F)
		Зеленый	93 °C (200 °F)
		Синий	141 °C (285 °F)

 DY – 3323, DY – 3423
DY – 3333, DY - 3433

- 1/2" NPT (15мм), 3/4" NPT (20мм)
- Быстрое / стандартное реагирование
- К-фактор K5.6(80), K8.0 (115)
- Цвет корпуса: латунь, белый, хром



DUYAR 

ООО «ТИ-СИСТЕМС» ИНЖИНИРИНГ И ПОСТАВКА ТЕХНОЛОГИЧЕСКОГО ОБОРУДОВАНИЯ

Интернет: www.tisys.ru www.tisys.kz www.tisys.by www.tesec.ru www.ти-системс.рф

Телефоны: +7 (495) 7774788, 7489626, (925) 5007155, 54, 65 Эл. почта: info@tisys.ru info@tisys.kz info@tisys.by



Спринклер розеткой вниз

		Оранжевый	57 °C (135 °F)
		Красный	68 °C (155 °F)
		Желтый	79 °C (175 °F)
		Зеленый	93 °C (200 °F)
		Синий	141 °C (285 °F)

 DY – 3327, DY – 3427
DY – 3337, DY – 3437

- 1/2" NPT (15мм), 3/4" NPT (20мм)
- Быстрое / стандартное реагирование
- К-фактор K5.6(80), K8.0 (115)
- Цвет корпуса: латунь, белый, хром



DUYAR





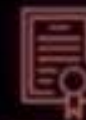
Спринклер горизонтальный



		Оранжевый	57 °C (135 °F)
		Красный	68 °C (155 °F)
		Желтый	79 °C (175 °F)
		Зеленый	93 °C (200 °F)
		Синий	141 °C (285 °F)



DY- 3329 DY- 3429
DY- 3339 DY- 3439



- 1/2" NPT (15 мм), 3/4" NPT (20 мм)
- Быстрое / стандартное реагирование
- К-фактор К5.6(80), К8.0(115)
- Цвет корпуса: латунь, белый, хром





DUYAR



Спринклер скрытого типа



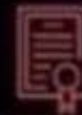
-  Оранжевый 57 °C (135 °F)
-  Красный 68 °C (155 °F)



DY - 3428

- 1/2" NPT (15 мм)
- Быстрое реагирование
- К-фактор K5.6 (80)
- Цвет корпуса: латунь
- Цвет крышки: белый

*исполнение цвета крышки по RAL -
дополнительная опция

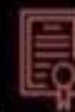
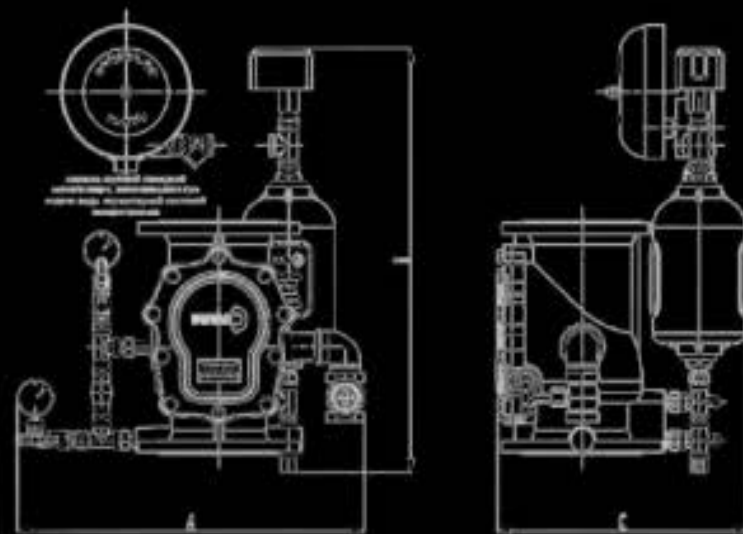


Сигнальный водяной клапан



Y-4020

- Размер присоединения : Dn65-200
- Номинальное давление : 20,6 бар
- Рабочая температура : +4 °C/ +70°C
- Комплектация : корпус клапана, уравнительная камера, гонг, реле давления, манометры, сливные шаровые краны

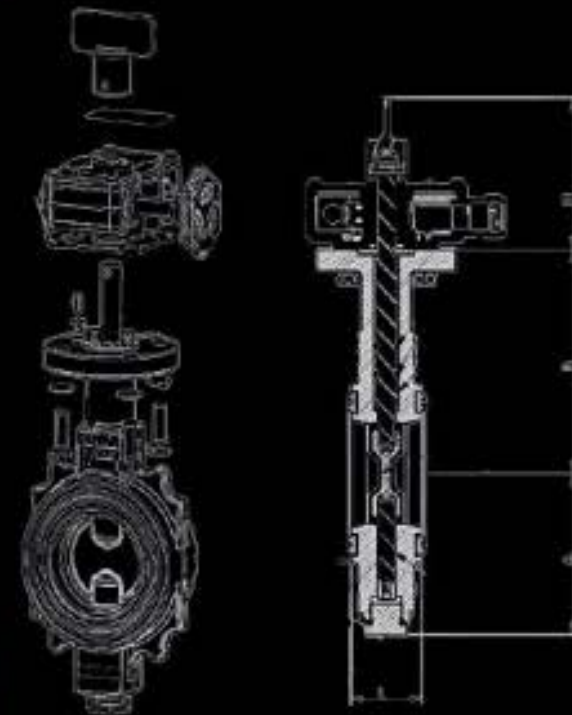


Затвор с рулем редуктором и КОНЦЕВЫМИ ВЫКЛЮЧАТЕЛЯМИ



Y-4020

- Размер присоединения : Dn65-200
- Номинальное давление : 16 бар
- Рабочая температура : -10°C/+120°C
- Тип присоединения : межфланцевый
- Тип управления : редуктор-руль



Задвижка с индикатором положения



T-1450

- Размер присоединения : Dт65 - 300
- Номинальное давление : 16 бар
- Рабочая температура : -10 °С/+120 °С
- Тип присоединения : фланцевый



DUYAR

ООО «ТИ-СИСТЕМС» ИНЖИНИРИНГ И ПОСТАВКА ТЕХНОЛОГИЧЕСКОГО ОБОРУДОВАНИЯ

Интернет: www.tisys.ru www.tisys.kz www.tisys.by www.tesec.ru www.ти-системс.рф

Телефоны: +7 (495) 7774788, 7489626, (925) 5007155, 54, 65 Эл. почта: info@tisys.ru info@tisys.kz info@tisys.by

Сигнализатор потока жидкости



Y-3003

- Размер присоединения : Dn 50-200
- Номинальное давление : 31 бар
- Рабочая температура : 4,5 °C / =50 °C



Made In Turkey



Ручной балансировочный клапан фланцевый

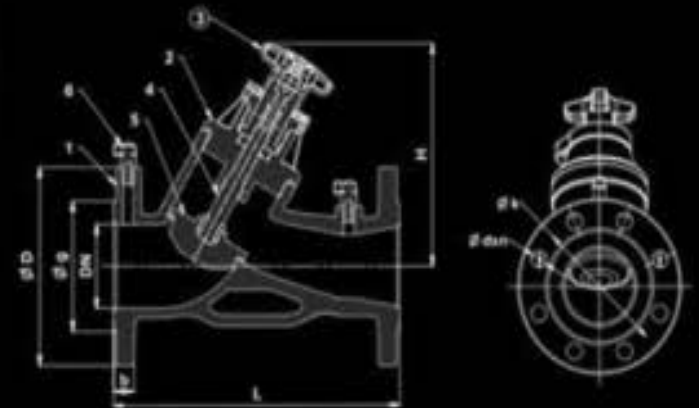


T-3020

- Размер присоединения : Dn 40-300
- Номинальное давление : 16 бар
- Рабочая температура : -10°C+/120°C
- Материал : чугун
- Исполнение : с измерительными ниппелями



Made In Turkey



DUYAR в мире



Аэропорт Энфида, Тунис



Аэропорт София, Болгария



Отель Ренессанс Актау, Казахстан



Отель Mövenpick West Bay Doha,
Катар



Культурный центр Гейдара

ООО «ТИ-СИСТЕМС», ИНЖИНИРИНГ И ПОСТАВКА ТЕХНОЛОГИЧЕСКОГО ОБОРУДОВАНИЯ
Интернет: www.tisys.ru www.tisys.kz www.tisys.by www.tesec.ru www.ti-sistemc.pf

Телефоны: +7 (495) 7774788, 7489626, (925) 5007155, 54, 65 Эл. почта: info@tisys.ru info@tisys.kz info@tisys.by



ИКЕА, Загреб, Хорватия

DUYAR В РОССИИ



Апартаменты «Поклонная 9», Москва



ЖК Bulgari Hotel & Residences, Москва



ЖК Victory Park Residences, Москва

DUYAR на проекте Поклонная 9



Затворы с индикатором положения



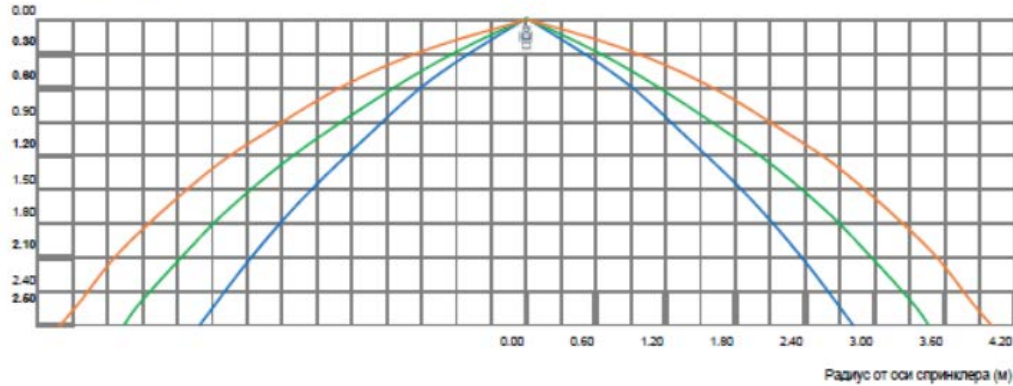
Водяные сигнальные клапаны



Спринклеры скрытого типа

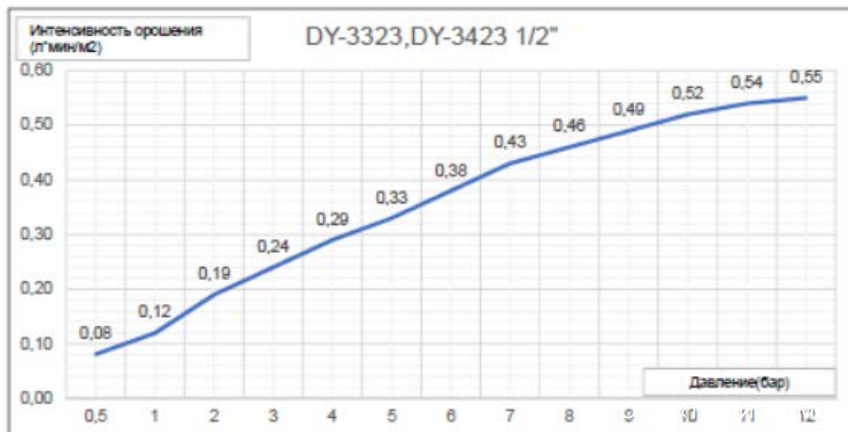
КАРТА ОРОШЕНИЯ ОРОСИТЕЛЯ РОЗЕТКОЙ ВВЕРХ ДИАМЕТРОМ 1/2 ДЮЙМА

Высота от спринклера до пола (м)



	0.50	бар	50%	внутри	50%	снаружи
	1.00	бар	66%	внутри	32%	снаружи
	2.00	бар	100%	внутри		

График зависимости интенсивности орошения от давления (ГОСТ Р 51043-2002)



ЕВРАЗИЙСКИЙ ЭКОНОМИЧЕСКИЙ СОЮЗ

ЕАЭС

БЕРТИФИКАТ СООТВЕТСТВИЯ

№ ЕАЭС RU C-TR.ПБ97.В.00478/23
Серия RU № 0427947

ОРГАН ПО СЕРТИФИКАЦИИ
 Орган по сертификации ФГБОУ ВО «Академия Государственной противопожарной службы Министерства Российской Федерации по делам гражданской обороны, чрезвычайным ситуациям и ликвидации последствий стихийных бедствий». Место нахождения: 129366, РОССИЯ, город Москва, ул. Бориса Гагушкина, 4. Адрес места осуществления деятельности: 129366, РОССИЯ, город Москва, ул. Бориса Гагушкина, дом 4, стр. 2, 3. Регистрационный номер аттестата аккредитации: RA.RU.11ПБ97. Дата регистрации аттестата аккредитации: от 01.07.2015. Телефон +7 (495) 617-27-27 доб. 2656. Адрес электронной почты: ozen@academypsp.ru

ЗАЯВИТЕЛЬ
 Общество с ограниченной ответственностью «РЕФЛЕКС-Р». Место нахождения: 109518, Россия, г. Москва, пр-д. 1-й Грайвороновский, дом 20, стр. 36, этаж 2, офис 203. Адрес места осуществления деятельности: 109518, Россия, г. Москва, пр-д. 1-й Грайвороновский, дом 20, стр. 36, этаж 2, офис 203. Номер государственной регистрации: 1187746733536. Номер телефона: +7 (495) 003-53-43. Адрес электронной почты: ekan@reflex-r.ru

ИЗГОТОВИТЕЛЬ
 DUYAR VANA MAKINA SANAYI VE TICARET A.S. Место нахождения: Osmangazi Mh. 2653 Sk. No:7 Esenyurt Istanbul Turkey (Турция). Адрес места осуществления деятельности: Osmangazi Mh. 2653 Sk. No:7 Esenyurt Istanbul Turkey (Турция). Номер телефона: +90 (212) 668-18-08. Адрес электронной почты: info@duyaryolve.com

ПРОДУКЦИЯ
 Оросители вальные спринклерные «Дуяр» (см. Приложения № 0774966, № 0774967), выпускаемые по технической документации изготовителя. Средний выпуск.

КОД ТН ВЭД ЕАЭС 8424 90 000 0

СООТВЕТСТВУЕТ ТРЕБОВАНИЯМ
 ТР ЕАЭС 043/2017 "О требованиях к средствам обеспечения пожарной безопасности и пожаротушения".

СЕРТИФИКАТ СООТВЕТСТВИЯ ВЫДАН НА ОСНОВАНИИ
 Акта о результатах анализа состояния производства № 0495ЕАС от 16.09.2022 г. (ОС Академии ГПС МЧС России рег. № RA.RU.11ПБ97 от 01.07.2015 г.); Протокола № 028-2023 от 24.04.2023 г. (ИЛ ЛСИСТН Академии ГПС МЧС России рег. № RA.RU.21ПБК15 от 16.04.2015 г.); Счета сертификации 1с.

ДОПОЛНИТЕЛЬНАЯ ИНФОРМАЦИЯ
 ГОСТ Р 51043-2002 «Условия выданы в полное соответствие автоматические. Оросители. Общие технические требования. Методы испытаний» (пункты 5.1.12-5.1.18, 5.1.35, 5.1.36, 5.1.41, 5.1.43-5.1.45, 5.1.47, 5.1.48, 5.2.1, 5.2.2, 5.3.1-5.3.3). Анализ состояния производства проведен посредством дистанционной оценки. Условия и сроки хранения, срок службы (полезный) указаны в эксплуатационной документации. Декларация на товары: 10085030101123/3304880, 1008503006021/3087977. Выдан взамен № ЕАЭС.ВЭД.С-TR.ПБ97.В.0047723 от 25.04.2023 г.

СРОК ДЕЙСТВИЯ С 25.04.2023 **ПО** 24.04.2028

ВКЛЮЧИТЕЛЬНО

Руководитель (уполномоченное лицо) органа по сертификации: Рукавичкин Алексей Владимирович (Ф.И.О.)

Эксперты (эксперты-аудиторы) (эксперты (эксперты-аудиторы)): Александров Михаил Владимирович (Ф.И.О.)

